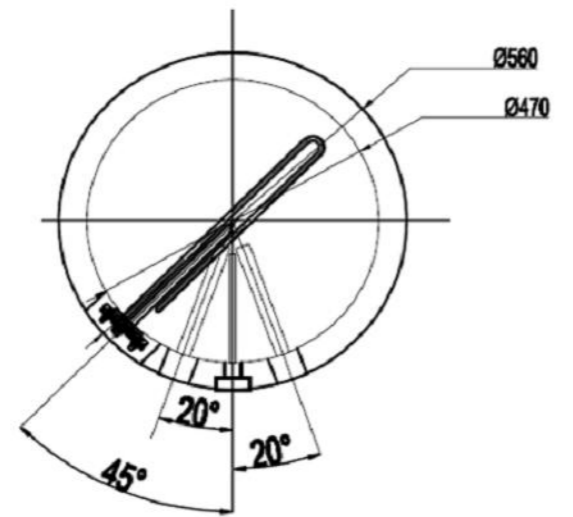
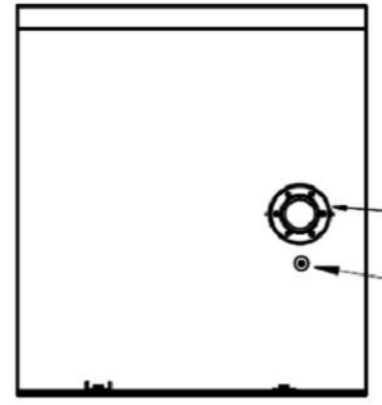
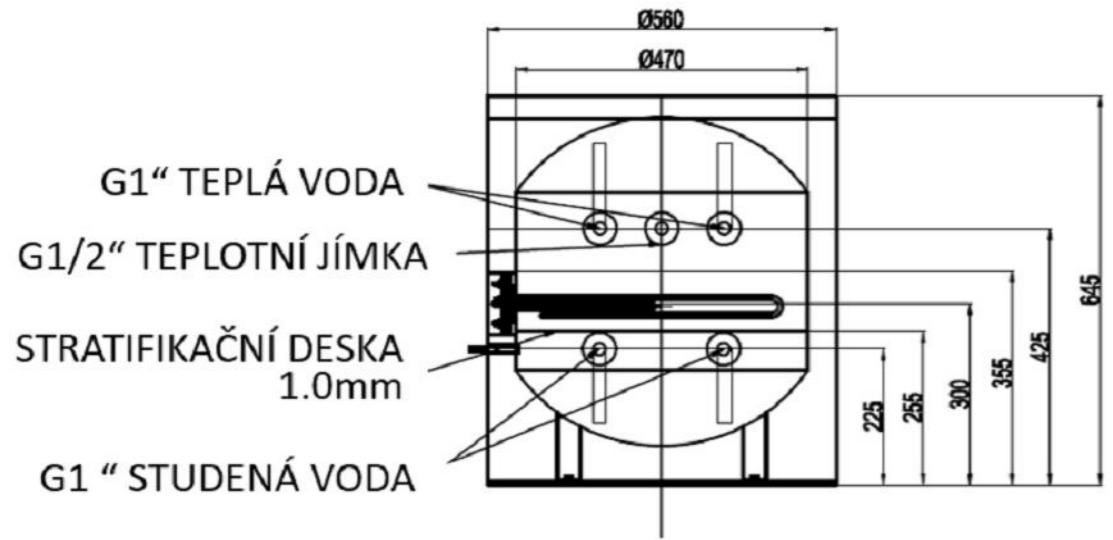
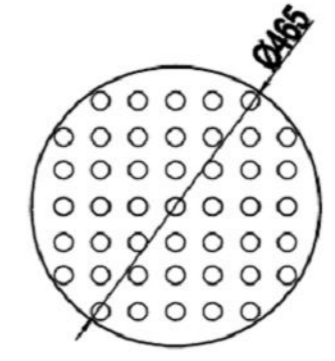
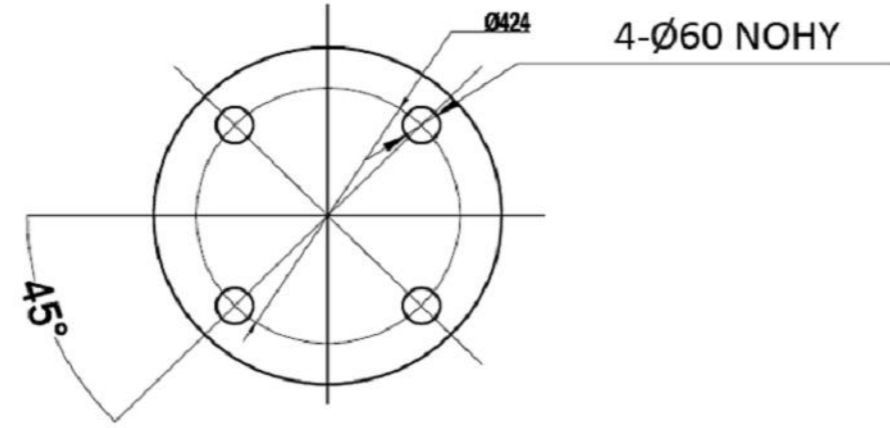


1 2 3 4 5 6 7 8

REVISION / REVIZE				
REV.	ECO	DATE / DATUM	AUTHOR / AUTOR	DESCRIPTION / POPIS
02	-	20.09.2024	ŠOBEK	Nové značení nevýrobní dokumentace



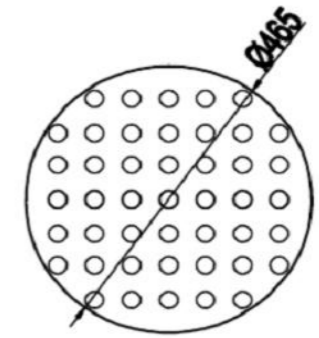
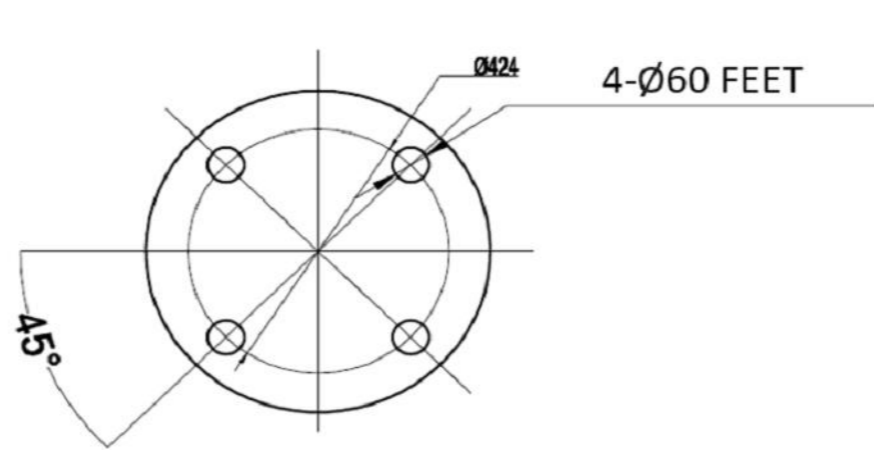
MATERIÁL ZÁSOBNÍKU - 1.4301

PART NUMBER / ČÍSLO DÍLU: AC-F010-CZ	DOC. / DOKUMENT: 00	REVISION / REVIZE: 02	POKUD NENÍ UVEDENO JINAK, VŠEOBECNÉ TOLERANCE ISO 2768-1mK. GPS TOLERANCE CSN EN ISO 8015. CHRÁNĚNO PODLE CSN ISO 16016	UNLESS OTHERWISE SPECIFIED, DIMENSIONS ARE IN MM. GENERAL TOLERANCES ISO 2768-1mK. GPS TOLERANCES CSN EN ISO 8015. PROTECTED BY CSN ISO 16016	ACOND
TITLE / NÁZEV DÍLU: Stavební připravenost Acond AKU 80E			DRAWN BY / KRESLIL: ŠOBEK	APPROVED BY / SCHVÁLIL:	DATE / DATUM: 20.09.2024
MASS / HMOTNOST: 28 kg			SCALE / MĚRITKO: NA	FORMAT / FORMÁT: A3	SHEET / LIST: 1/1

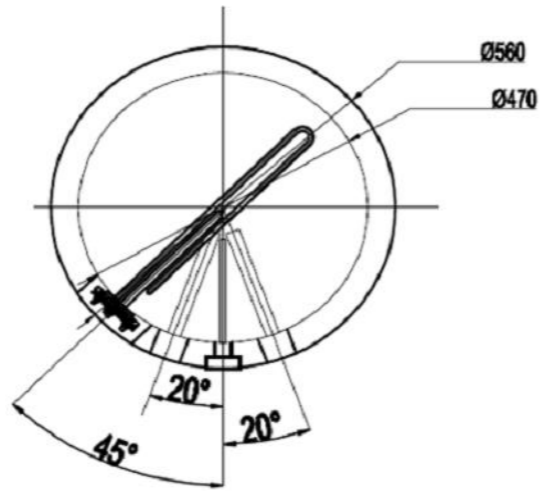
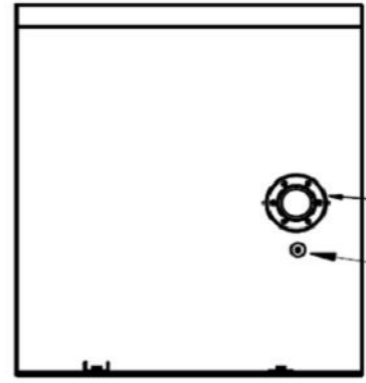
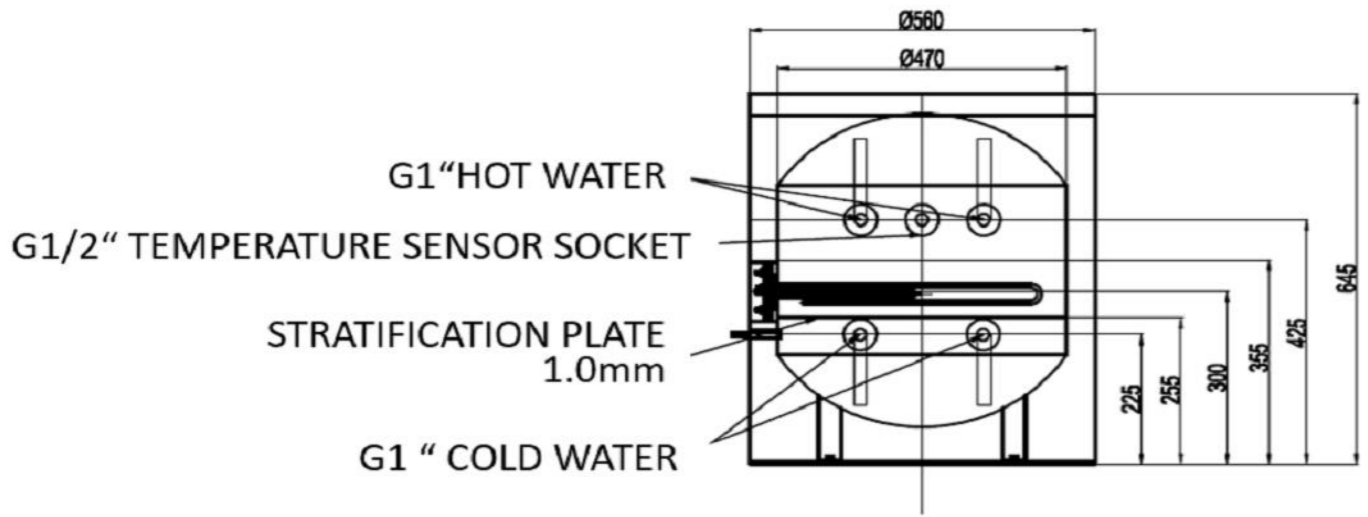
1 2 3 4 5 6 7 8

1 2 3 4 5 6 7 8

REVISION / REVIZE				
REV.	ECO	DATE / DATUM	AUTHOR / AUTOR	DESCRIPTION / POPIS
02	-	20.09.2024	ŠOBEK	New marking of non-production documentation.



STRATIFICATION PLATE 1.0mm



TANK MATERIAL - 1.4301

PART NUMBER / ČÍSLO DÍLU: AC-F010-EN	DOC. / DOKUMENT 00	REVISION / REVIZE 02	POKUD NENÍ UVEDENO JINAK, VŠEOBECNÉ TOLERANCE ISO 2768-1mK. GPS TOLERANCE CSN EN ISO 8015. CHRÁNĚNO PODLE CSN ISO 16016	UNLESS OTHERWISE SPECIFIED, DIMENSIONS ARE IN MM. GENERAL TOLERANCES ISO 2768-1mK. GPS TOLERANCES CSN EN ISO 8015. PROTECTED BY CSN ISO 16016	ACOND
TITLE / NAZEV DÍLU: Building readiness Acond AKU 80E			DRAWN BY / KRESLIL: ŠOBEK	APPROVED BY / SCHVÁLIL:	DATE / DATUM: 20.09.2024
MASS / HMOTNOST: 28kg			SCALE / MĚŘITKO 	FORMAT / FORMÁT A3	SHEET / LIST 1/1

1 2 3 4 5 6 7 8